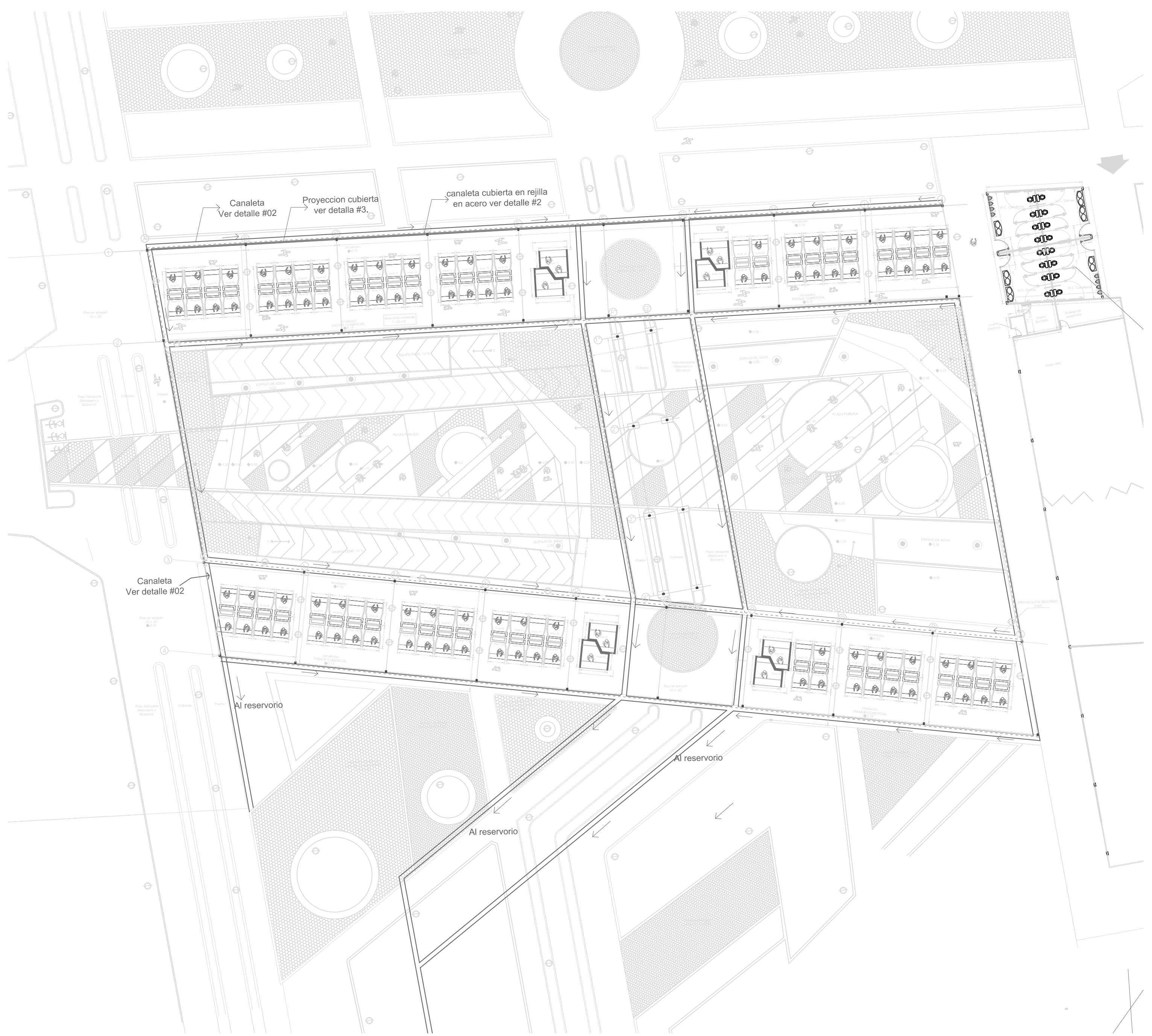
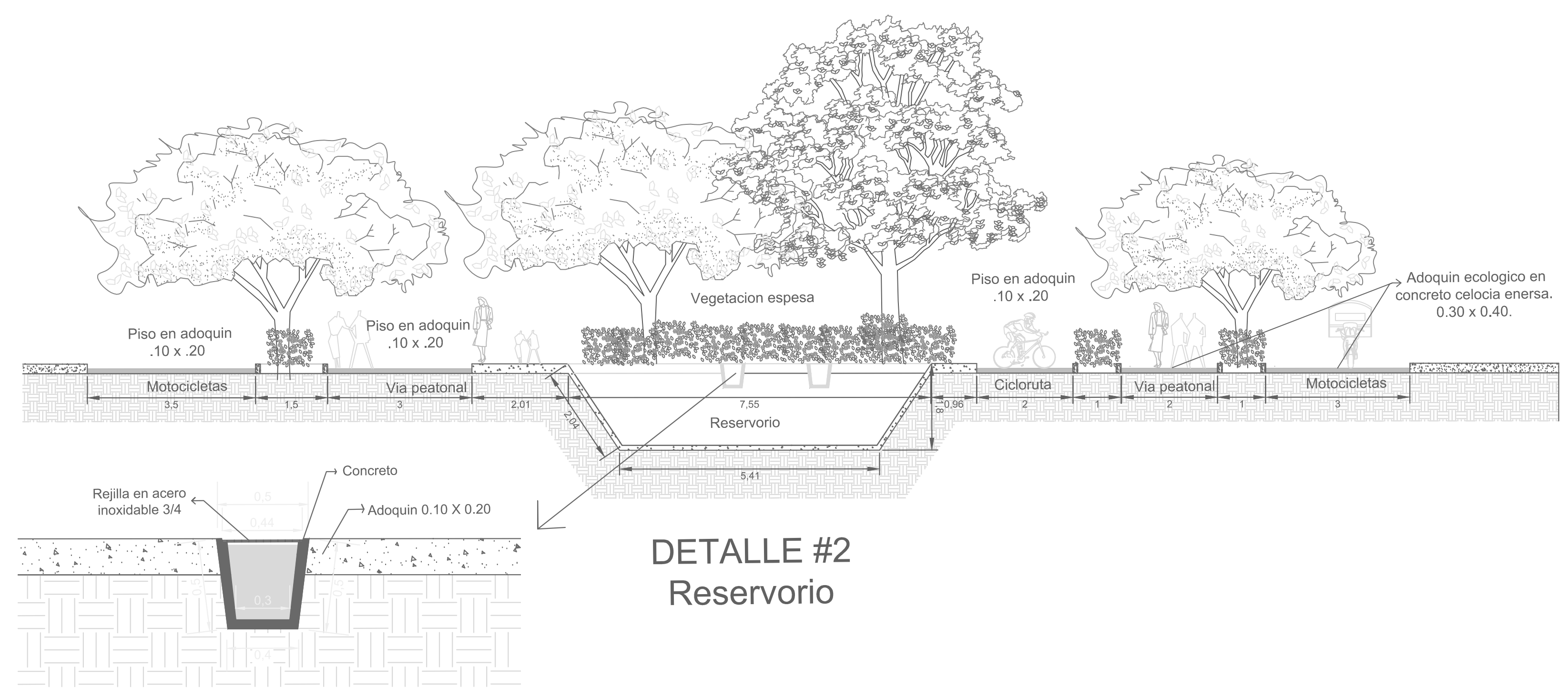


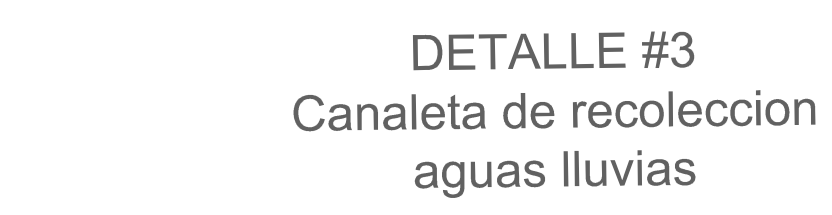
Esquema de recoleccion de aguas lluvias
ESCALA: 1:750



Esquema de recoleccion de aguas lluvias proyecto especifico
ESCALA: 1:250

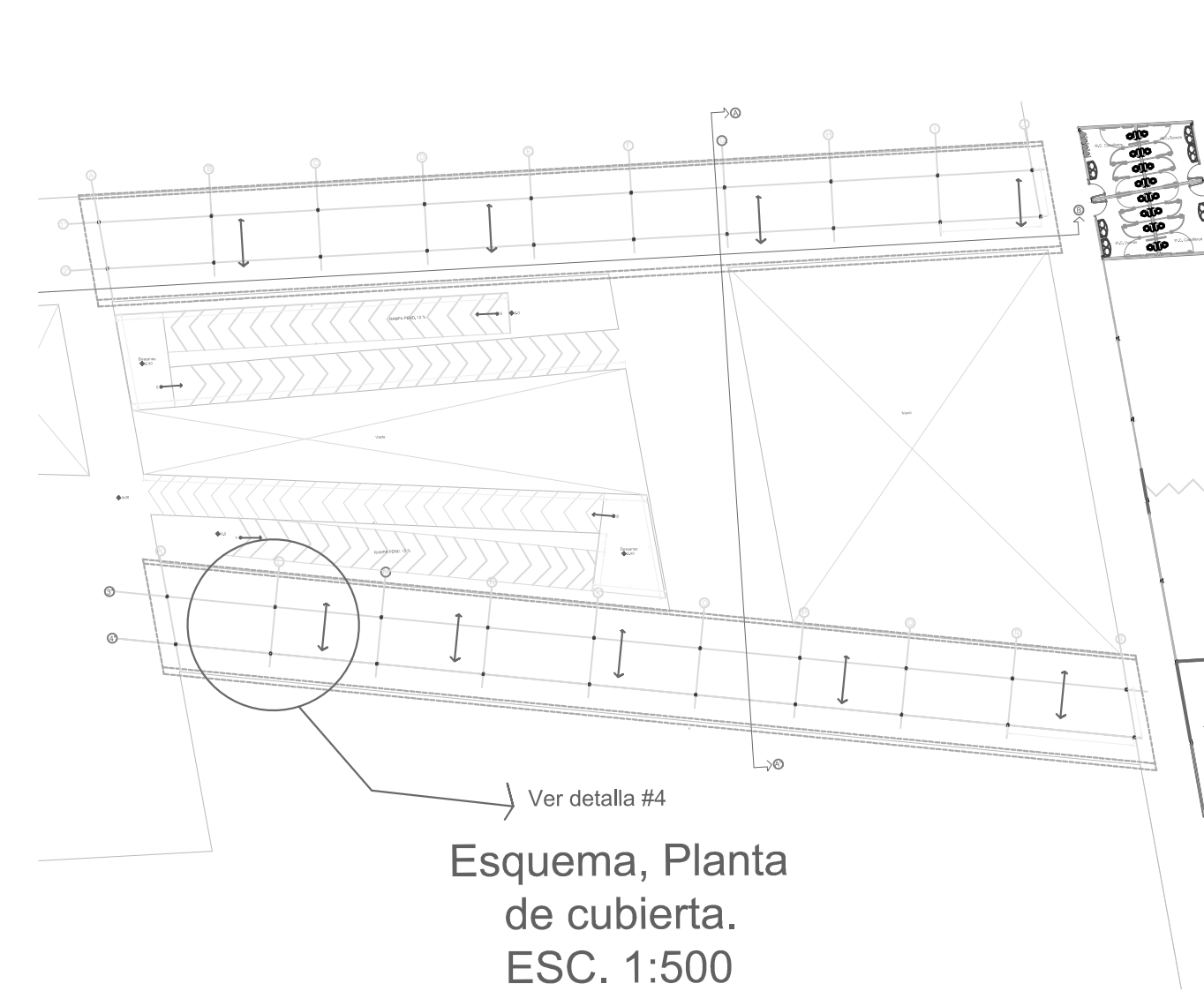


DETALLE #2
Reservorio

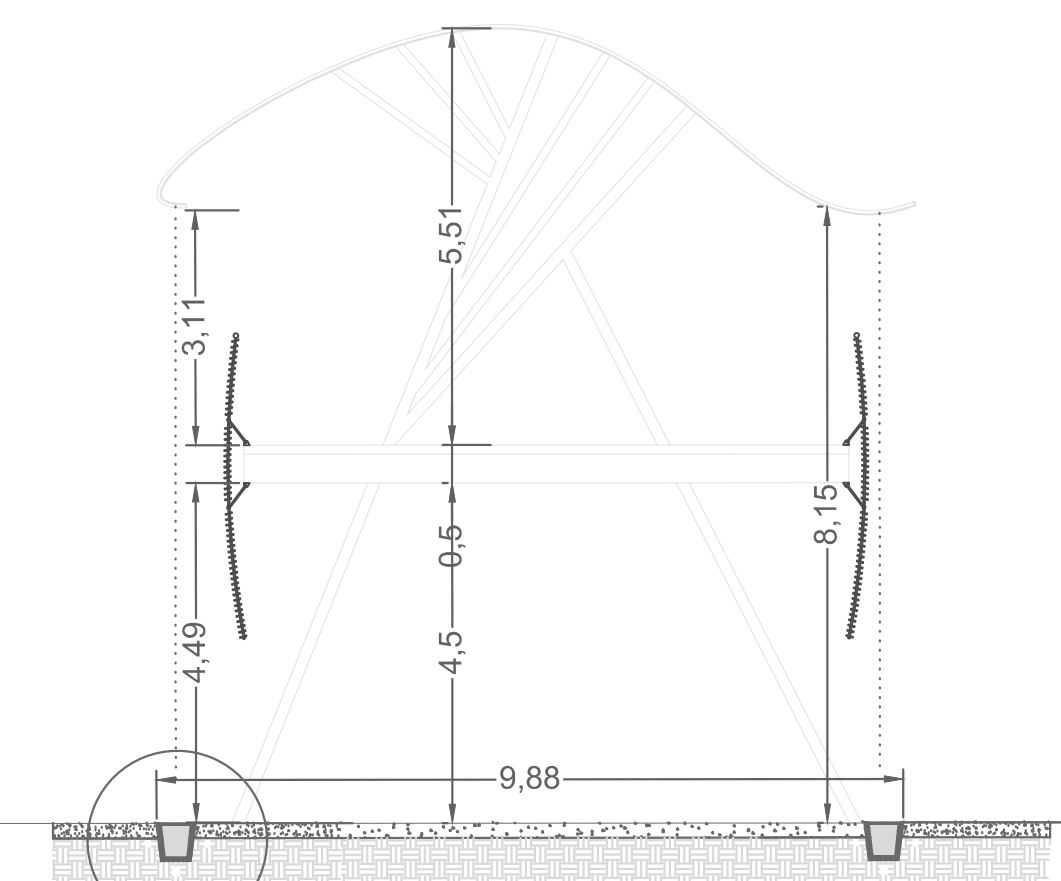


DETALLE #3
Canaleta de recoleccion aguas lluvias

Detalles
ESCALA: Indicada



Esquema, Planta de cubierta.
ESC. 1:500



DETALLE #4
Reservorio ver detalle #3
ESC. 1:100

